



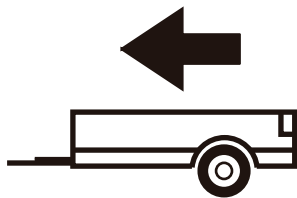
Cat. No. **M/047**

MERCEDES C-SERIES W205 (excl. AMG)

12/13-

**E20**

E20 55R-01 5146

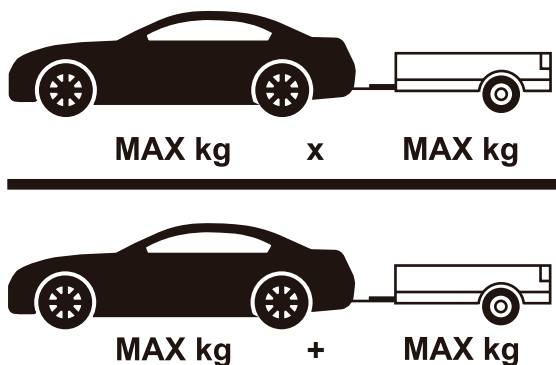


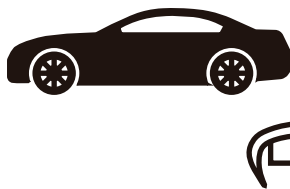
1900kg



75kg

**D** = 10,22kN

$$D \text{ (kN)} = \frac{\text{MAX kg} \times \text{MAX kg}}{\text{MAX kg} + \text{MAX kg}} \times 0,00981$$


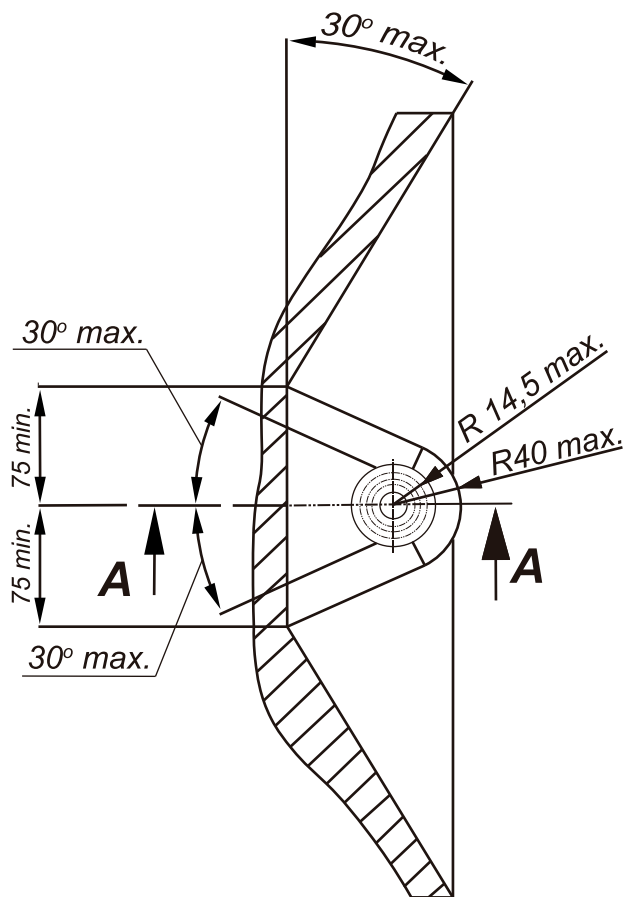


IMIOLA HAK-POL

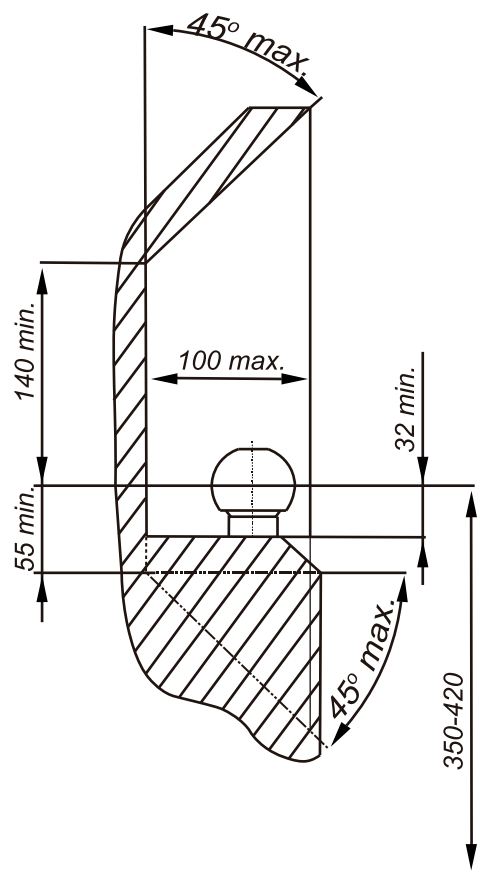
96-111 KOWIESY, CHOJNATA 23A, POLAND

Tel. + 48 46 831 73 31, fax +48 831 74 29

e-mail: office@imiola.pl, www.imiola.pl



## PRZEKRÓJ A-A



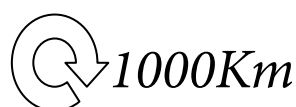
**PL** Należy zagwarantować przestrzeń swobodną według załącznika VII, rysunek 25a/b Regulaminu EKG ONZ 55.01 przy dopuszczalnym ciężarze całkowitym pojazdu.

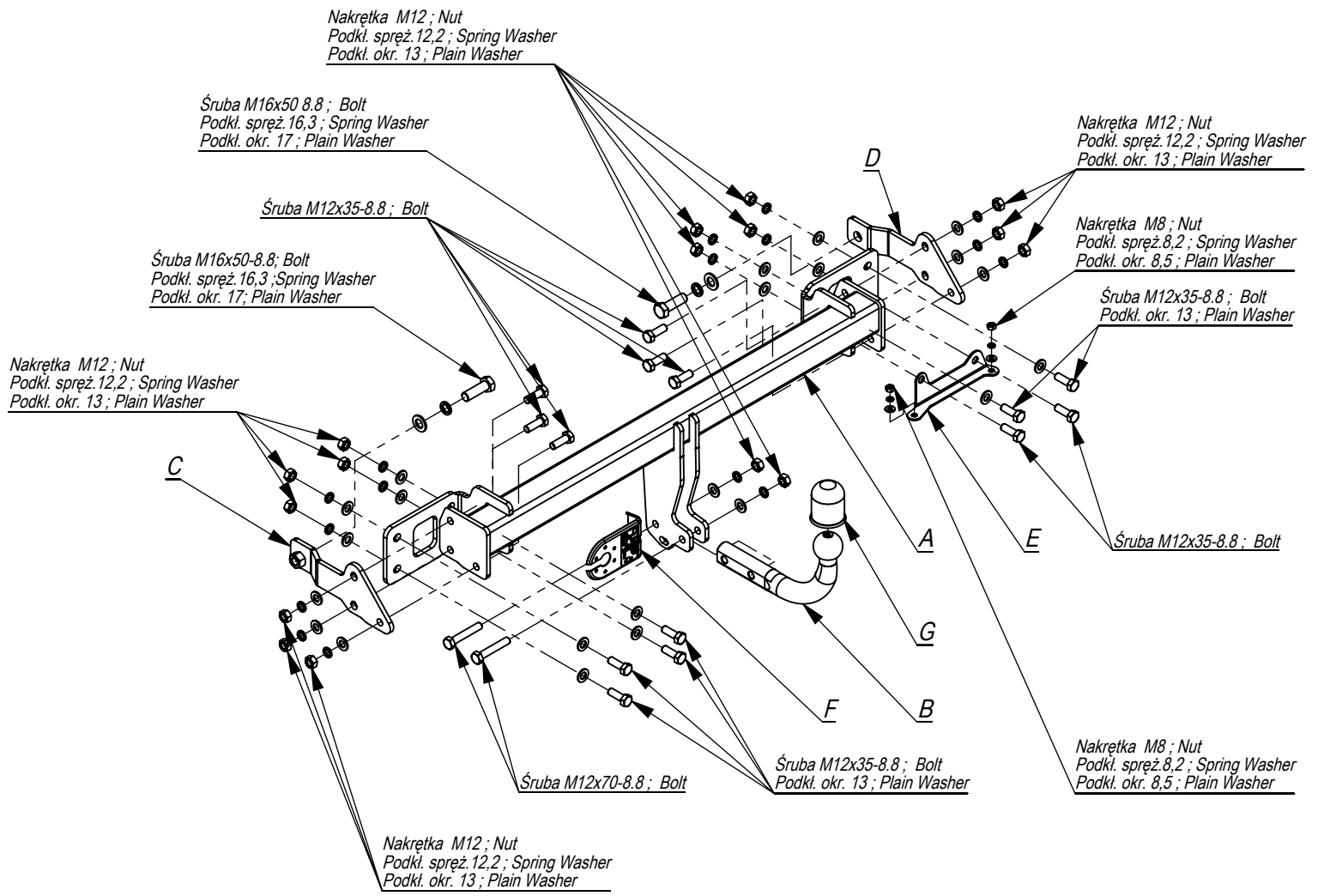
**F** L'espace libre doit être garanti conformément à l'annexe VII, illustration de la réglementation 55.01 CE pour un poids total en charge autorisé du véhicule.

**GB** The clearance specified in appendix VII, diagram 25a/b of Regulation No. 55.01 UN EU must be guaranteed at laden weight of the vehicle.

**D** Der Freiraum nach Anhang VII, Abbildung 25a/b der Vorschriften 55.01 EG ist zu gewährleisten bei zulässigem Gesamtgewicht des Fahrzeuges.

Moment skręcający dla śrub i nakrętek (8.8) Torque settings for nuts and bolts (8.8)	
M8	25Nm
M10	55Nm
M12	85Nm
M14	135Nm
M16	195Nm





	A	x1		M16x50	2
				M12x70	2
				M12x35	14
	B	x1		M12	16
				M8	2
				17	2
	C	x1		13	22
				8,5	2
				16,3	2
	D	x1		12,2	16
				8,2	2
	E	x1			
	F	x1			
	G	x1			



- Odkręcić zderzak i metalowe wzmocnienie (nie będzie już ponownie montowane).
- Wsporniki C wsunąć w podłużnice i poprzez technologiczne otwory w bokach podłużnic przykręcić lekko śrubami M16x50 8.8 (pkt 1).
- Belkę zaczepu A przykręcić do tylnego pasa samochodu śrubami M12x35 8.8 (pkt 3) oraz do elementów C śrubami M12x35 8.8 (pkt 2).
- Element haka E przykręcić do belki A w części prawej wg rys.
- Dokręcić wszystkie śruby z momentem wg tabeli.
- Zamontować zderzak.
- Podłączyć instalacje elektryczna.
- Przykręcić kule i blachę gniazda elektrycznego.

- Unscrew the bumper and metal reinforcement (it will not be used any more).
- Insert the supporters C into the frame side members and screw slightly through the technological holes in the sides of the frame side members with bolts M16x50 8.8 (point 1)
- Screw the main bar A to the rear belt of a car with bolts M12x35 8.8 (point 3) and to the elements C with bolts M12x35 8.8 (point 2).
- Screw the element E to the main bar A in the right part according to the drawing.
- Tighten all the bolts according to the torque setting- see the table.
- Assemble the bumper.
- Connect the electric wires.
- Fix the ball and electric plate.

- Dévisser le pare-chocs et le renfort métallique (il ne sera plus utilisé).
- Glisser les supports C dans les longerons et r travers les trous technologiques dans les ancs des longerons, les visser légèrement avec les boulons M16x50 8.8 (pt 1).
- Visser la barre d'attelage A r la jupe arrière de la voiture avec les boulons M12x35 8.8 (pt 3) et aux éléments C, avec les boulons M12x35 8.8 (pt 2).
- Visser l'élément de crochet E r la barre A dans la partie droite selon g.
- Serrer tous les boulons avec un couple de serrage selon tableau.
- Installer le pare-chocs.
- Brancher l'installation électrique.
- Visser la boule et la tôle de la prise électrique.

- Die Stoßstange und die Metallverstärkung abschrauben (wird nicht wieder montiert).
- Die Stützen C in die Längsträger schieben und durch die vom Werk aus in den Längsträgerseiten vorhandenen Öffnungen mit den Schrauben M16x50 8.8 (Punkt 1) locker anschrauben.
- Den Querbalken A an den hinteren Karosseriestreifen mit den Schrauben M12x35 8.8 (Punkt 3) und Element E (pkt3) (nach der Zeichnung) anschrauben.
- Die Stützen C an die Querbalken A mit den Schrauben M12x35 8.8 (Punkt 2) anschrauben.
- Alle Schrauben mit dem in der Tabelle angegebenen Drehmoment festziehen.
- Die Stoßstange einbauen.
- Die Elektroinstallation anschließen.
- Die Kugel und die Steckdosenhalterung anschrauben

- Desenrosque el parachoques y los sujetadores (no se usarán).
- Inserte los elementos de la captura C en los largueros y fíjelos con los pernos M16x50 8.8 (punto 1).
- Apretar la barra del gancho A ligeramente a la correa trasera con los tornillos M12x35 8.8 (punto 3).
- Atornillar la viga de la bola de remolque A a los elementos de la bola de remolque C usando tornillos M12x35 8.8 (p.2).
- Apretar la bola y la placa de la toma eléctrica.
- Apretar todos los tornillos con el par según la tabla anterior.
- Conectar la instalación eléctrica.

