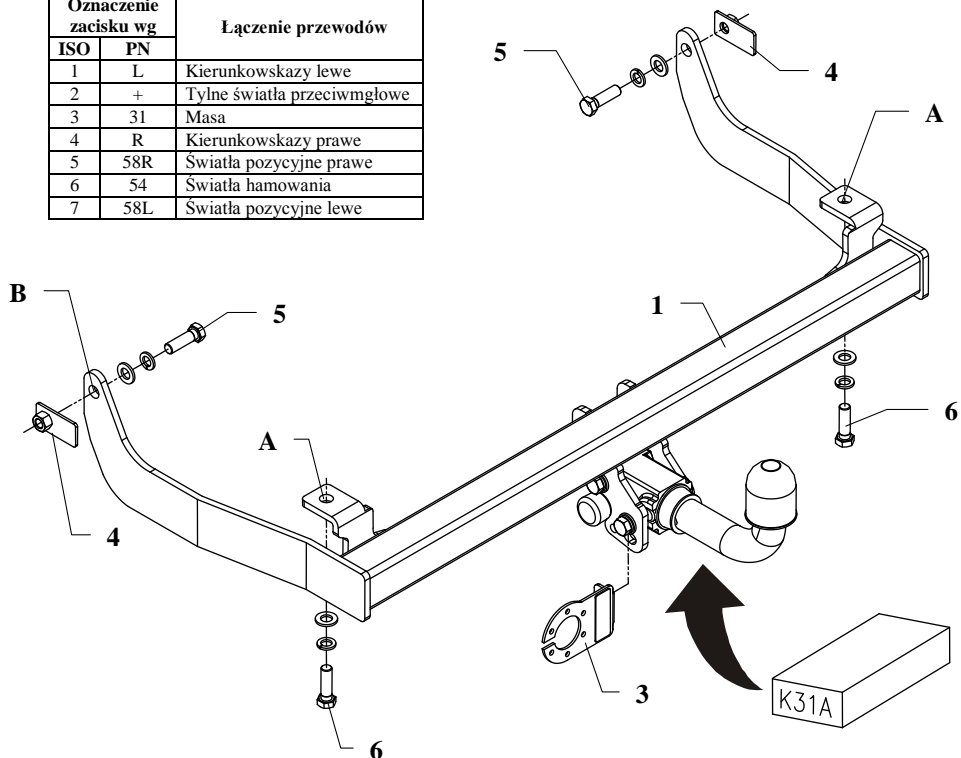


## INSTRUKCJA montażu i eksploatacji zaczepu kulowego

Oznaczenie zacisku wg		Łączenie przewodów
ISO	PN	
1	L	Kierunkowskazy lewe
2	+	Tylne światła przeciwmglowe
3	31	Masa
4	R	Kierunkowskazy prawe
5	58R	Światła pozycyjne prawe
6	54	Światła hamowania
7	58L	Światła pozycyjne lewe



Zaczep kulowy przeznaczony jest do zamontowania w samochodzie: **VOLKSWAGEN CADDY osobowy, dostawczy**, produkowanych od 11.1995r do 01.2004r., **SEAT INCA osobowy, dostawczy** produkowany od 11.1995r do 06.2003r., numer katalogowy **K31A** i służy do ciągnięcia przyczep o masie całkowitej do **1100kg** i nacisku na kulę max **50 kg**.

### OD PRODUCENTA

Dziękujemy za wybór produkowanego przez naszą firmę zaczepu kulowego. Jego niezawodność została potwierdzona licznymi testami oraz opiniami zadowolonych klientów. Jednakże niezawodność zaczepów kulowych jest zależna również od prawidłowego montażu oraz prawidłowej eksploatacji. Z tego powodu prosimy Państwa o staranne przeczytanie niniejszej instrukcji montażu oraz przestrzeganie właściwych wskazówek.

*Zaczep należy zamontować w miejscach do tego celu przeznaczonych przez producenta samochodu.*

## Kolejność czynności przy montażu

- Wyjąć koło zapasowe.
- Odkręcić śruby mocujące wsporniki zderzaka.
- Z lewej i prawej podłużnicy wyciągnąć podłużne gumowe zaślepki. Przez powstałe otwory będziemy wkładali nakrętki na wysięgnikach (poz. 4).
- Przyłożyć do podwozia samochodu belkę główną zaczepu (poz. 1) i skręcić przez otwory (poz. A) w miejsce uprzednio odkręconych śrub używając śrub M12x1,5x40mm (poz. 6).
- Przez otwory zaczepu (poz. B) oraz fabryczne otwory skręcić śrubami M12x40mm (poz. 5) z wyposażenia. Wykorzystać nakrętki na wysięgniku (poz. 4).
- Przykręcić korpus automatu oraz zamocować kulę zgodnie z instrukcją dołączaną do zaczepu z końcówką szybkodemontowalną. Uwaga! Należy pamiętać o zamontowaniu blachy pod gniazdo, patrz rys. 1.
- Dokręcić wszystkie śruby momentem jak podano w tabelce.
- Podłączyć przewody z gniazdka 7- bieg. do instalacji elektrycznej zgodnie z instrukcją fabryczną samochodu (zaleca się wykonanie w ASO)
- Uzupełnić ewentualne ubytki powłoki malarskiej zaczepu powstałe w trakcie montażu.

Zalecany moment skręcający dla śrub i nakrętek 8,8:

<b>M6</b> - 11 Nm	<b>M8</b> - 25 Nm	<b>M10</b> - 50 Nm
<b>M12</b> - 87 Nm	<b>M14</b> - 138 Nm	<b>M16</b> - 210 Nm

### UWAGA

Po zamontowaniu zaczepu kulowego należy uzyskać wpis w dowodzie rejestracyjnym pojazdu na „stacji kontroli pojazdów” właściwej dla miejsca zamieszkania.

Samochód powinien być wyposażony w :

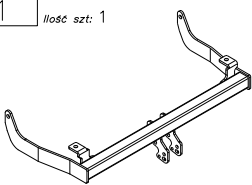

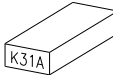
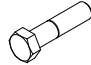
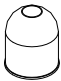
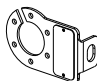

-kierunkowskazy boczne

-lusterka boczne o rozstawie co najmniej szerokości przyczepy

Sprawdzać śruby mocujące zaczepu kulowego po około **1000km** przebiegu eksploatacji.

Kula zaczepu musi być utrzymana w czystości i konserwowana smarem stałym.

## Wyposażenie zaczeu:

Poz. 1 Nazwa: Belka główna Ilość szt: 1	Poz. 4 Nazwa: Płytko z nakrętką Ilość szt: 2	Poz. 8 Nazwa: Podkładka sprężynowa Ilość szt: 4 Wymiar: $\varnothing$ 12,2 mm
	Poz. 5 Nazwa: Śruba 8,8 B Ilość szt: 2 Wymiar: M12x40mm	Poz. 9 Nazwa: Osłona kuli Ilość szt: 1
Poz. 2 Nazwa: Część kulista Ilość szt: 1	Poz. 6 Nazwa: Śruba 8,8 B Ilość szt: 2 Wymiar: M12x1,5x40mm	
		
Poz. 3 Nazwa: Płytko gniazda Ilość szt: 1	Poz. 7 Nazwa: Podkładka zwykła Ilość szt: 8 Wymiar: $\varnothing$ 13 mm	
		

## KARTA GWARANCYJNA

Producent udziela gwarancji niniejszą kartą gwarancyjną na okres 24 miesięcy licząc od dnia zakupu zaczeu kulowego do samochodu:

**VOLKSWAGEN CADDY osobowy, dostawczy**  
produkowanych od 11.1995r. do 01.2004r.  
**SEAT INCA osobowy, dostawczy**  
produkowanych od 11.1995r. do 06.2003r.

Data produkcji ..... Data zakupu.....

Zakres gwarancji obejmuje wyłącznie wady jakościowe wynikające z winy producenta.

Gwarancja nie obejmuje natomiast uszkodzeń zawinionych przez nabywcę, wynikających z niewłaściwego montażu, użytkowania lub konserwacji, uszkodzeń mechanicznych, normalnego zużycia podczas eksploatacji itp.

Gwarancja udzielona na zakupiony towar nie wyłącza, nie ogranicza ani nie zawiesza uprawnień kupującego wynikających z niezgodności towaru z umową.

Reklamacje należy zgłaszać w punkcie sprzedaży, składając jednocześnie kartę gwarancyjną. Usunięcie "wady" następuje po stwierdzeniu przez punkt sprzedaży wspólnie z producentem słuszności złożonej reklamacji.

Reklamacja powinna być załatwiona w ciągu czternastu dni od dnia uznania reklamacji. Karta gwarancyjna jest nieważna jeżeli nie jest wypełniona i podpisana.

Data zgłoszenia reklamacji: .....



## PPUH AUTO-HAK Sp.J.

Produkcja Zaczeuów Kulowych  
Henryk i Zbigniew Nejman  
76-200 SŁUPSK ul. Słoneczna 16K  
tel/fax +48 (59) 8-414-414; 8-414-413  
E-mail: [office@autohak.com.pl](mailto:office@autohak.com.pl)  
[www.autohak.com.pl](http://www.autohak.com.pl)

## Zaczeu kulowy bez wyposażenia elektrycznego

Klasa: **A50-X** Nr kat. **K31A**

Przeznaczony do zamontowania w samochodzie:

**VOLKSWAGEN CADDY**

Typ: osobowy, dostawczy

**produkowany 11.1995r. do 01.2004r.**

**SEAT INCA**

Typ: osobowy, dostawczy

**produkowany 11.1995r. do 06.2003r.**

Numer homologacji zgodnie z wytycznymi

regulaminu EKG/ONZ 55.01: **E20 55R-01 1626**

Dane techniczne:

Wartość siły **D: 6,7 kN**

Dopuszczalna masa przyczepy: **1100 kg**

Dopuszczalny nacisk na kulę: **50 kg**

## INFORMACJA WSTĘPNA

Zaczeu kulowy jest skonstruowany zgodnie z zasadami bezpieczeństwa ruchu drogowego. Zaczeu kulowy jest elementem wpływającym na bezpieczeństwo jazdy i może zostać zainstalowany wyłącznie przez personel wyspecjalizowany. Niedopuszczalne jest dokonywanie jakichkolwiek zmian w konstrukcji zaczeu. Powoduje to wygaśnięcie dopuszczenia do stosowania. W przypadku obecności masy izolacyjnej lub osłony podwozia w miejscu przylegania zaczeu, należy ją usunąć. Nieosłonięte miejsca karoserii oraz wywiercone otwory należy pomalować farbą antykorozyjną.

Informacjami wiążącymi odnośnie wartości obciążeń są dane podawane przez producenta samochodu, względnie wartości maksymalnej masy przyczepy oraz maksymalnego nacisku na kulę, przy czym wartości parametrów zaczeu kulowego nie mogą być przekroczone.

*Wzór do obliczania wartości siły D:*

$$\frac{\text{Maks. masa przyczepy [kg]} \times \text{Maks. masa samochodu [kg]}}{\text{Maks. masa przyczepy [kg]} + \text{Maks. masa samochodu [kg]}} \times \frac{9,81}{1000} = D \text{ [kN]}$$