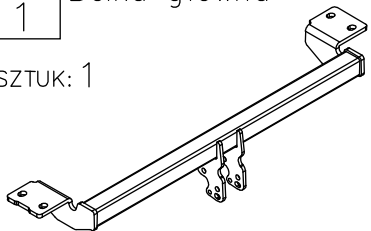
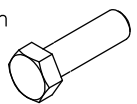

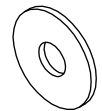
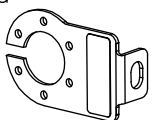



Wyposażenie zaczepu:

Poz. 1	Belka główna 	Poz. 4	Śruba 8.8 B M14x1,5x40mm 
SZTUK: 1		SZTUK: 4	
Poz. 2	Część kulista (zestaw montażowy) 	Poz. 5	Podkładka płaska Ø44xØ15x3mm 
SZTUK: 1		SZTUK: 4	
Poz. 3	Płyta gniazda 	Poz. 6	Podkładka sprężysta Ø14,2mm 
SZTUK: 1		SZTUK: 4	

KARTA GWARANCYJNA

Producent udziela gwarancji niniejszą kartą gwarancyjną na okres 24 miesięcy licząc od dnia zakupu zaczepu kulowego do samochodu:

TOYOTA AVENSIS KOMBI (T22)

produkowanego od 02.1998r. do 03.2003r.

Data produkcji Data zakupu.....

Zakres gwarancji obejmuje wyłącznie wady jakościowe wynikające z winy producenta.

Gwarancja nie obejmuje natomiast uszkodzeń zawinionych przez nabywcę, wynikających z niewłaściwego montażu, użytkowania lub konserwacji, uszkodzeń mechanicznych, normalnego zużycia podczas eksploatacji itp.

Gwarancja udzielona na zakupiony towar nie wyłącza, nie ogranicza ani nie zawiesza uprawnień kupującego wynikających z niezgodności towaru z umową.

Reklamacje należy zgłaszać w punkcie sprzedaży, składając jednocześnie kartę gwarancyjną. Usunięcie "wady" następuje po stwierdzeniu przez punkt sprzedaży wspólnie z producentem słuszności złożonej reklamacji.

Reklamacja powinna być załatwiona w ciągu 14 dni od dnia uznania reklamacji. Karta gwarancyjna jest nieważna jeżeli nie jest wypełniona i podpisana.

Data zgłoszenia reklamacji:



AUTO-HAK Sp. z o. o.

ul. Słoneczna 16K
76-200 SŁUPSK
tel./fax. 59 8 414 414; 59 8 414 413
E-mail: office@autohak.com.pl
www.autohak.com.pl

Zaczep kulowy bez wyposażenia elektrycznego

Klasa: **A50-X** Nr kat. **O20A**

Przeznaczony do zamontowania w samochodzie:

Producent: **TOYOTA**

Model: **AVENSIS**

Typ: **KOMBI (T22)**

produkowanego od 02.1998r. do 03.2003r.

Dane techniczne:

wartość **D**: **8,3 kN**

maksymalna masa przyczepy: **1575 kg**

maksymalny nacisk na kulę: **75 kg**

Numer homologacji zgodnie z Dyrektywą 94/20/WE: e20*94/20*1062*00

INFORMACJA WSTĘPNA

Zaczep kulowy jest skonstruowany zgodnie z zasadami bezpieczeństwa ruchu drogowego. Zaczep kulowy jest elementem wpływającym na bezpieczeństwo jazdy i może zostać zainstalowany wyłącznie przez personel wyspecjalizowany. Niedopuszczalne jest dokonywanie jakichkolwiek zmian w konstrukcji zaczepu. Powoduje to wygaśnięcie dopuszczenia do stosowania. W przypadku obecności masy izolacyjnej lub osłony podwozia w miejscu przylegania zaczepu, należy ją usunąć. Nieosłonięte miejsca karoserii oraz wywiercone otwory należy pomalować farbą antykorozyjną.

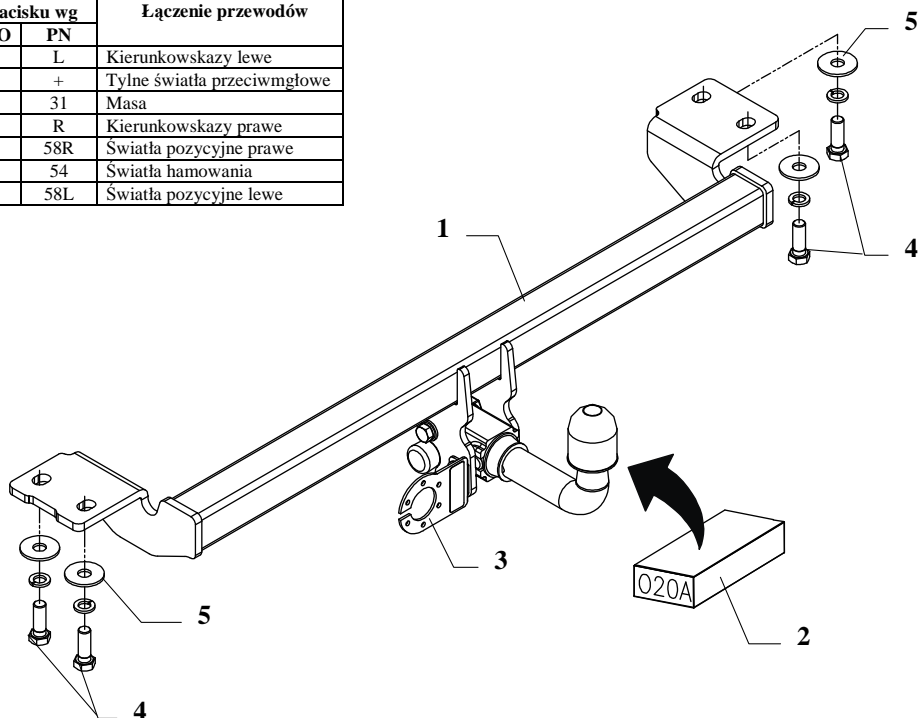
Informacjami wiążącymi odnośnie wartości obciążeń są dane podawane przez producenta samochodu, względnie wartości maksymalnej masy przyczepy oraz maksymalnego nacisku na kulę, przy czym wartości parametrów zaczepu kulowego nie mogą być przekroczone.

Wzór do obliczania wartości siły D:

$$\frac{\text{Maks. masa przyczepy [kg]} \times \text{Maks. masa samochodu [kg]}}{\text{Maks. masa przyczepy [kg]} + \text{Maks. masa samochodu [kg]}} \times \frac{9,81}{1000} = D \text{ [kN]}$$

INSTRUKCJA montażu i eksploatacji zaczepu kulowego

Oznaczenie zacisku wg		Łączenie przewodów
ISO	PN	
1	L	Kierunkowskazy lewe
2	+	Tylne światła przeciwmgłowe
3	31	Masa
4	R	Kierunkowskazy prawe
5	58R	Światła pozycyjne prawe
6	54	Światła hamowania
7	58L	Światła pozycyjne lewe



Zaczep kulowy przeznaczony jest do zamontowania w samochodzie: **TOYOTA AVENSIS KOMBI (T22)**, produkowanym od 02.1998r. do 03.2003r., numer katalogowy **O20A** i służy do ciągnięcia przyczep o masie całkowitej do **1575 kg** i nacisku na kulę max **75 kg**.

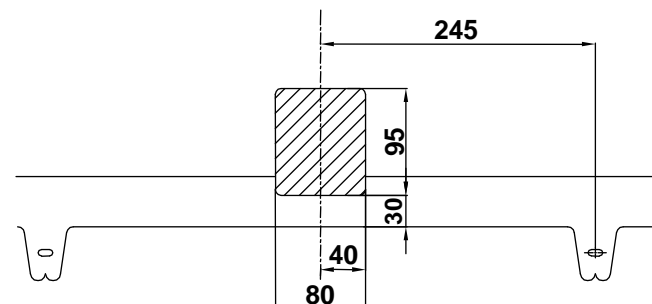
OD PRODUCENTA

Dziękujemy za wybór produkowanego przez naszą firmę zaczepu kulowego. Jego niezawodność została potwierdzona licznymi testami oraz opiniami zadowolonych klientów. Jednakże niezawodność zaczepów kulowych jest zależna również od prawidłowego montażu oraz prawidłowej eksploatacji. Z tego powodu prosimy Państwa o staranne przeczytanie niniejszej instrukcji montażu oraz przestrzeganie zawartych wskazówek.

Zaczep należy zamontować w miejscach do tego celu przeznaczonych przez producenta samochodu.

Kolejność czynności przy montażu

1. Zdemontować zderzak.
2. Odkręcić fabryczne uszy holownicze (nie będą montowane ponownie).
3. Przyłożyć hak do podwozia samochodu i w miejscach po odkręcanych fabrycznych uszach holowniczych przykręcić belkę główną zaczepu (poz. 1) wykorzystując do tego celu śruby M14x1.5x40mm (poz. 4) oraz podkładki (poz. 5).
4. Zamontować zderzak po uprzednim wycięciu otworu



5. Przykręcić korpus automatu oraz zamocować kulę zgodnie z instrukcją dołączaną do zaczepu z końcówką szybkodemontowalną. Uwaga! Należy pamiętać o zamontowaniu blachy pod gniazdo, patrz rys. 1.
6. Podłączyć przewody gniazda 7-bieg. do instalacji elektrycznej zgodnie z instrukcją fabryczną samochodu (zaleca się wykonanie w ASO).
7. Uzupełnić ewentualne ubytki powłoki malarskiej zaczepu powstałe w trakcie montażu.

Zalecany moment skręcający dla śrub i nakrętek 8,8:

M6 - 11 Nm	M8 - 25 Nm	M10 - 50 Nm
M12 - 87 Nm	M14 - 138 Nm	M16 - 210 Nm

UWAGA

Po zamontowaniu zaczepu kulowego należy uzyskać wpis w dowodzie rejestracyjnym pojazdu na „stacji kontroli pojazdów” właściwej dla miejsca zamieszkania.

Samochód powinien być wyposażony w :

-kierunkowskazy boczne

-lusterka boczne o rozstawie co najmniej szerokości przyczepy

Sprawdzać śruby mocujące zaczepu kulowego po około 1 000 km przebiegu eksploatacji.

Kula zaczepu musi być utrzymana w czystości i konserwowana smarem stałym.